

**Artweger**<sup>®</sup>

Die feinere ART im Bad

**BODY+SOUL**  
ELEMENTS OF BALANCE

# VOORMONTAGE-GEGEVENS

VM\_Brosch\_B+S\_11820\_01\_15





## Vormontageblatt STOOMBOX

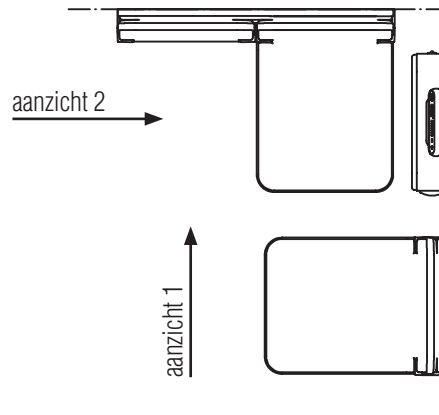
### BELANGRIJK!

- Let u erop, dat de muur voldoende warmte-geïsoleerd is incl. stoom-afsluiting, voordat u de BODY + SOUL installeert. Anders kan een behaaglijke temperatuur niet gewaarborgd worden. **Capaciteit max. 2,6 m³.**
- Let erop dat de bouwkundige voorbereidingen aan de OENORM B 2207 voldoen (aan de norm beantwoordende vochtafdichting / betegeling). Afdichten van het spatwatergebied en het totale vloeroppervlak met vloeibare afdichtingsfolie!
- De beide wanden waaraan BODY + SOUL gemonteerd worden, moeten in een hoek van 90-graden t.o.v. elkaar staan. **Bij speciale wanden (zoals bijvoorbeeld gasbeton) moet daarvoor geschikt, door de producent aanbevolen, bevestigingsmateriaal worden gebruikt.**



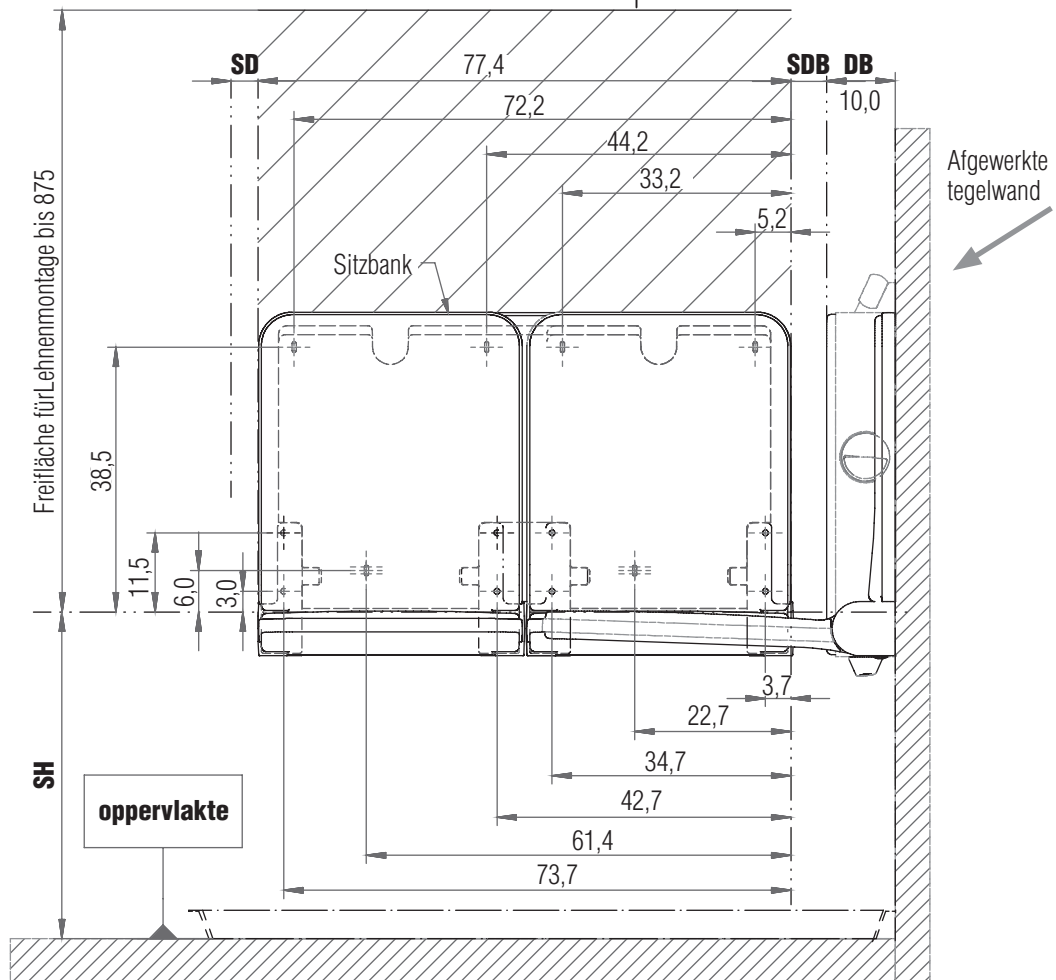
- De elektronische installatie mag slechts door een gespecialiseerd bedrijf, met inachtneming van de wettelijke richtlijnen en de nationale voorschriften betreffend de inbouw, worden uitgevoerd (bijv. Oostenrijk EN 1-4 §49, Duitsland DIN VDE 0100-701 in de betreffend geldige uitgave).
- Lege buis van stoomaansluiting (min. diam. 20mm, min.inb. diepte 5cm). Leiding moet over 2-polige schakelaar, die min. in het bescherm bereik 3 ligt. Indien nodig loze buis voor extern audio- en antennesignaal plannen!
- Vermogensgeleiding via FI-bescherm schakelaar RCD 1  $\Delta n \leq 30\text{mA}$ . Stroomvoorzorging 230V ~ 50/60 Hz. Zekering: 16A. Opbrengst: 3,4.

**Boorpositie BODY+SOUL** STOOMBOX, KLAPZITJE, ZITBANK  
(NIET GESCHIKT OM VOOR TE BOREN!)



Alle afm  
in cm!

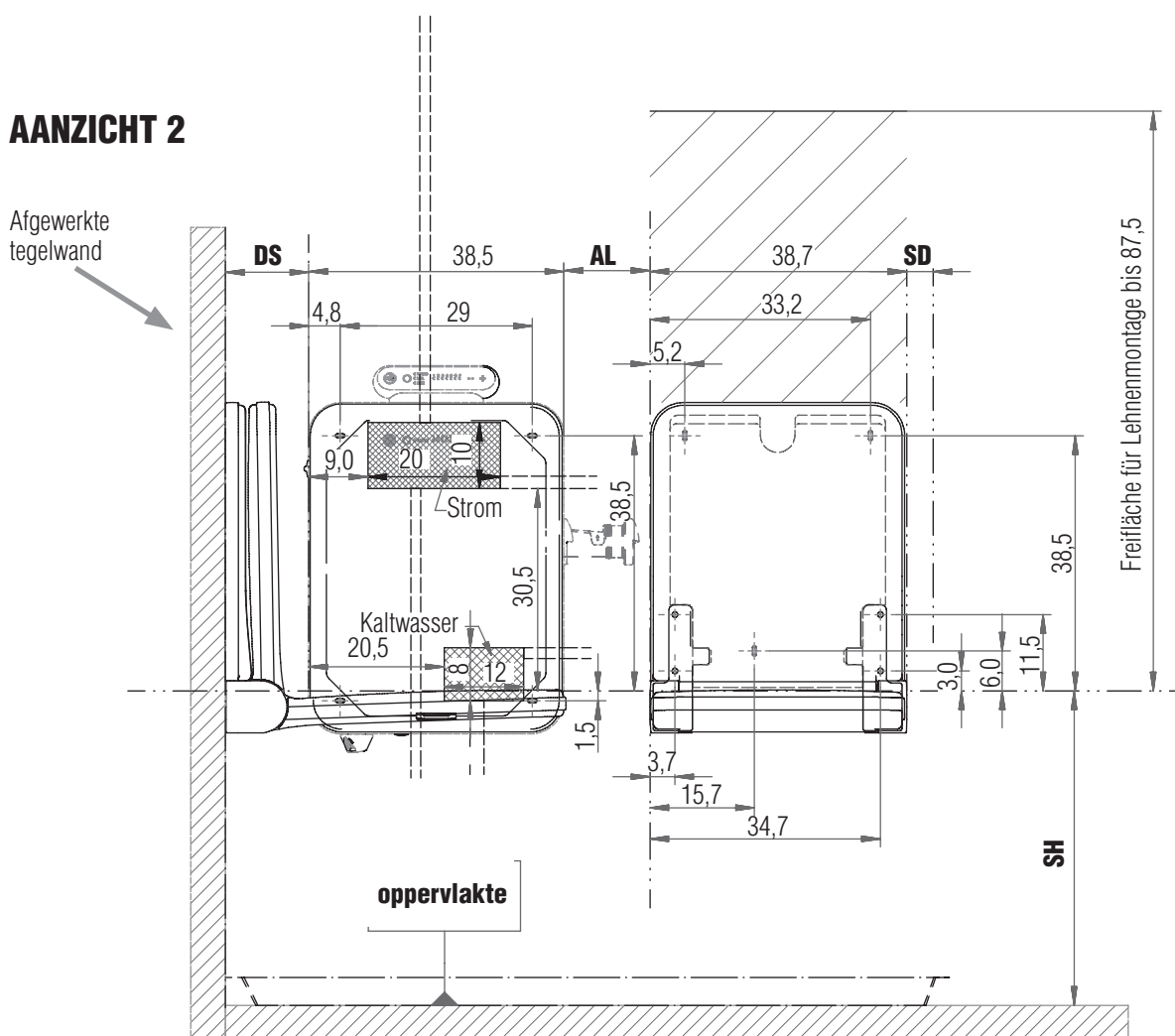
**AANZICHT 1**



Installatie afmetingen			
		Voorstel Artweger	Individuele montage
<b>SH</b>	Zithoogte	47,5 cm	
<b>MS</b>	Montagehoogte zitje/zitbank (standaardhoogte +1cm)		
<b>D</b>	Afstand wand tot stoombox	12,5 cm	
<b>S1</b>	Afstand wand tot zitje	15,5 cm	
<b>S2</b>	Afstand wand tot zitje volgens de stoombox		

Alle afm  
in cm!

**AANZICHT 2**

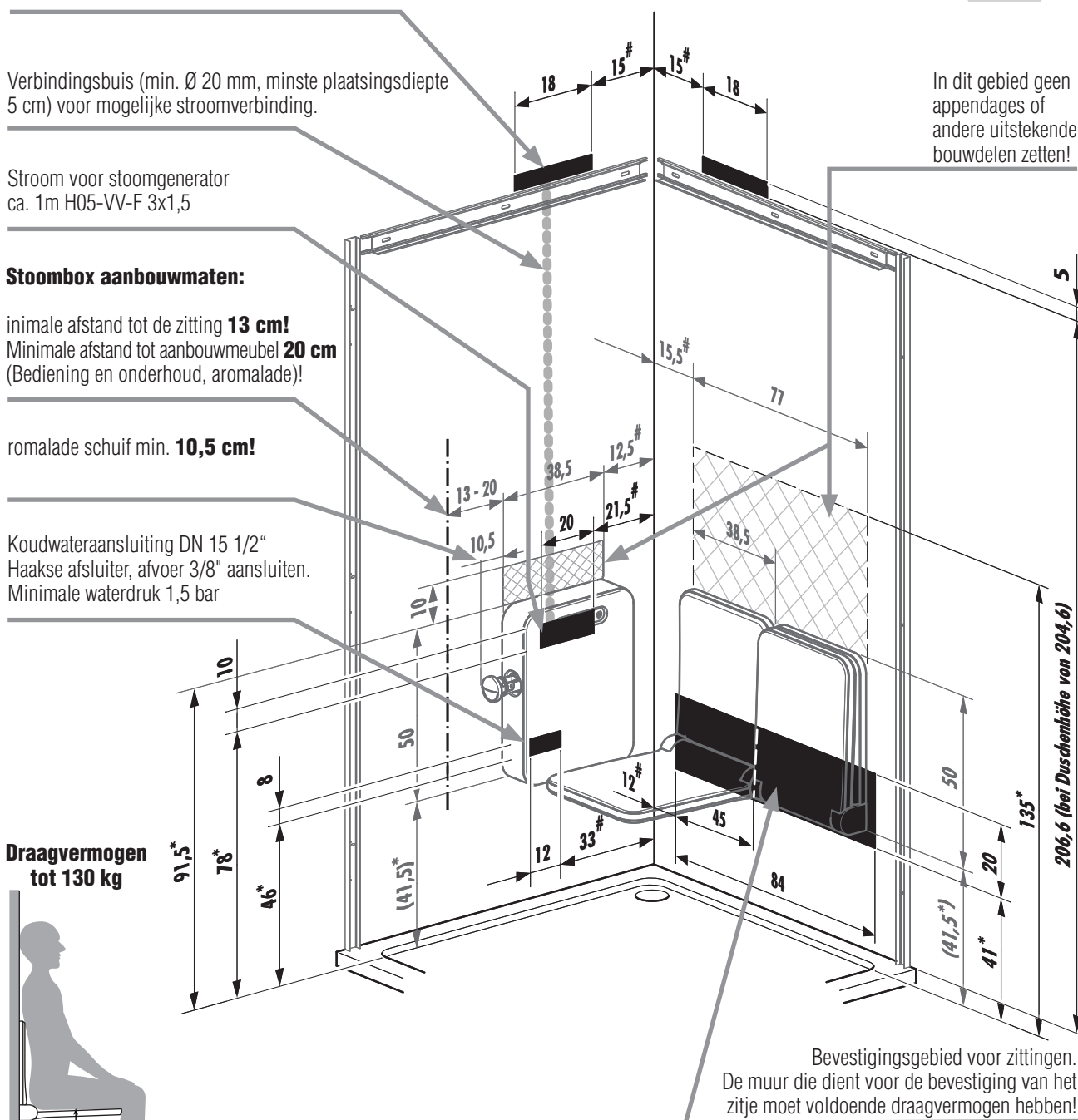


Installatie afmetingen			
		Voorstel Artweger	Individuele montage
<b>SH</b>	Zithoogte	47,5 cm	
<b>MS</b>	Montagehoogte zitje/zitbank (standaardhoogte +1cm)		
<b>D</b>	Afstand wand tot stoombox	12,5 cm	
<b>S1</b>	Afstand wand tot zitje	15,5 cm	
<b>S2</b>	Afstand wand tot zitje volgens de stoombox		

## Aanbevolen aansluitingsgebieden STOOMBOX LINKS

Mengwater voor hoofddouche DN 15 1/2"  
Stroom voor audio en licht – ca. 1m H05-VV-F 3x1,5  
Antenne voor audiosysteem (en option)  
AUX-sigitaal via 3,5 mm jack stereo plug  
MP4-sigitaal via USB

Alle afm  
in cm!



\* ... Maten vanaf stelplaats bij zithoogte 47,5 cm!

# ... Aanbevolen minimale maten vanaf afgewerkte wand

## Aanbevolen aansluitingsgebieden **STOOMBOX RECHTS**

Alle afm  
in cm!

Mengwater voor hoofddouche DN 15 1/2"  
Stroom voor audio en licht – ca. 1m H05-VV-F 3x1,5  
Antenne voor audiosysteem (en option)  
AUX-siginaal via 3,5 mm jack stereo plug  
MP4-siginaal via USB

In dit gebied geen  
appendages of  
andere uitstekende  
bouwdeelen zetten!

Verbindingsbuis (min. Ø 20 mm, minste plaatsingsdiepte  
5 cm) voor mogelijke stroomverbinding.

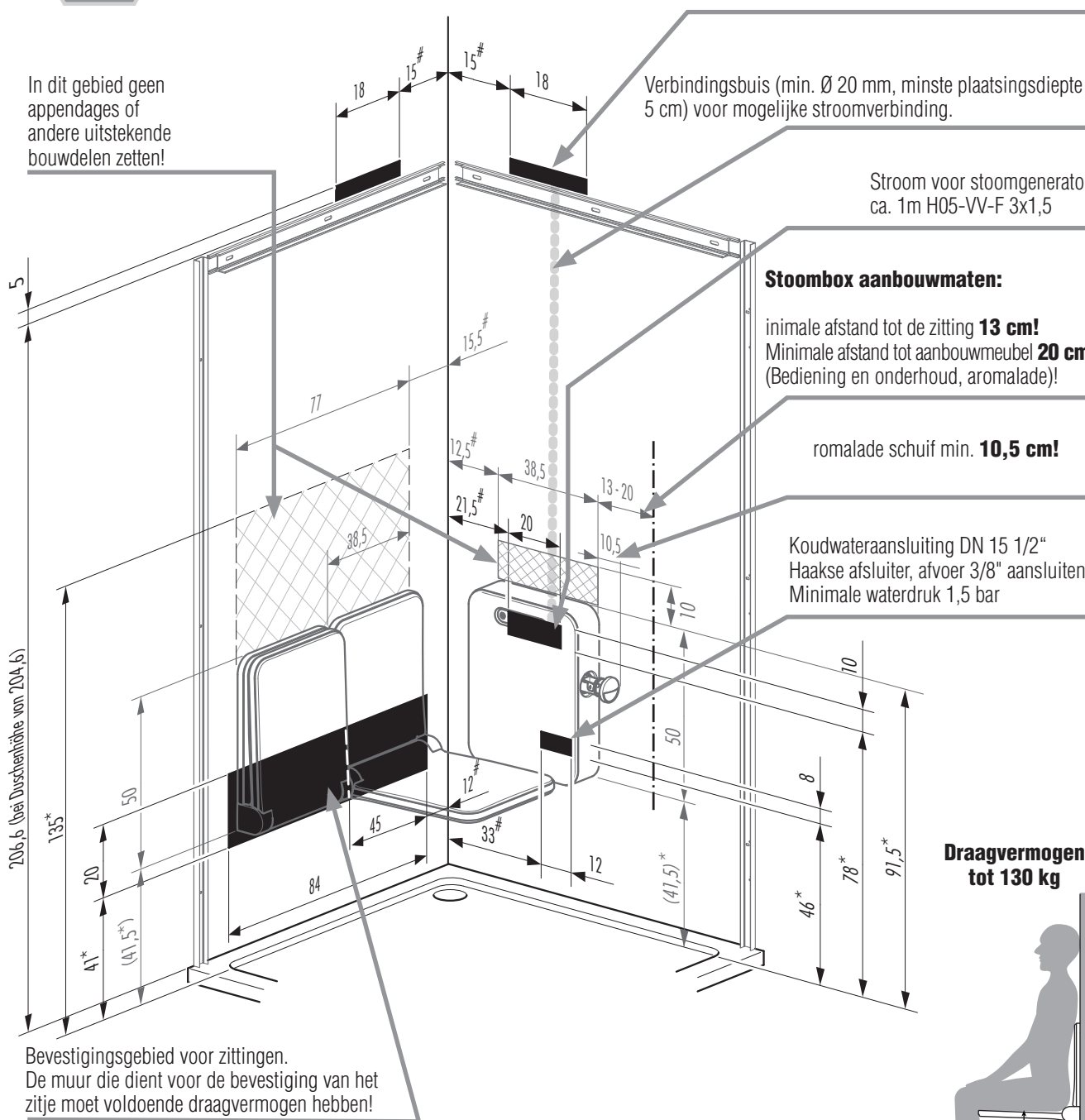
Stroom voor stoomgenerator  
ca. 1m H05-VV-F 3x1,5

### Stoombox aanbouwmaten:

Minimale afstand tot de zitting **13 cm!**  
Minimale afstand tot aanbouwmeubel **20 cm**  
(Bediening en onderhoud, aromalade!)

romalade schuif min. **10,5 cm!**

Koudwateraansluiting DN 15 1/2"  
Haakse afsluiter, afvoer 3/8" aansluiten.  
Minimale waterdruk 1,5 bar



Bevestigingsgebied voor zittingen.  
De muur die dient voor de bevestiging van het  
zitze moet voldoende draagvermogen hebben!

**Draagvermogen  
tot 130 kg**

47,5 cm

\* ... Maten vanaf stelplaats bij zithoogte 47,5 cm!  
# ... Aanbevolen minimale maten vanaf afgewerkte wand

# Artweger®

Die feinere ART im Bad

## **NEDERLAND**

Burgmans Sanitair BV  
Venkelbaan 42  
2908 KE Capelle a/d IJssel  
Tel.: +31 1022 71889  
Fax: +31 1045 86840  
info@burgmanssanitair.nl  
www.burgmanssanitair.nl

## **BELGIUM**

Devinorm BVBA  
Molenbaan 26  
2160 Wommelgem  
Tel.: +32 475 844 532  
Fax: +32 33 543298  
j.de\_vos@skynet.be  
www.devinorm.com

## **AUSTRIA**

Artweger GmbH. & Co. KG  
Sulzbach 159  
4820 Bad Ischl, AUSTRIA  
Tel.: +43 6132 205-0  
Fax: +43 6132 26938  
info@artweger.com  
www.artweger.com

**[www.artweger.com](http://www.artweger.com)**

**[www.twinline.artweger.com](http://www.twinline.artweger.com)**

### IMPRESSUM:

Artweger GmbH. & Co. KG, Sulzbach 159, A-4820 Bad Ischl.  
Technische wijzigingen, zet- en drukfouten voorbehouden.