

Bitte Ihrem Kunden übergeben.
Please hand over to your customer.
A remettre à votre client.
Aub aan uw klant overhandigen.
Da consegnare al cliente finale.

Artweger[®]

Die feinere ART im Bad

BEDIENUNG + PFLEGE (Originalsprache)

OPERATION + CARE (Translation)

UTILISATION + ENTRETIEN (Traduction)

BEDIENING + ONDERHOUD (Vertaling)

ISTRUZIONI D'USO E CURA DEL PRODOTTO (Traduzione)



ARTLIFT AIR



ARTLIFT AIR

Ergänzende Bedienungs- & Pflegebroschüre

WERTER KUNDE

Für die Bedienung & Pflege Ihrer ARTLIFT Duschbadewanne und Ihres Hebesitzes beachten Sie bitte die jeweiligen Bedienungsanleitungen.



ARTLIFT Vollausstattung

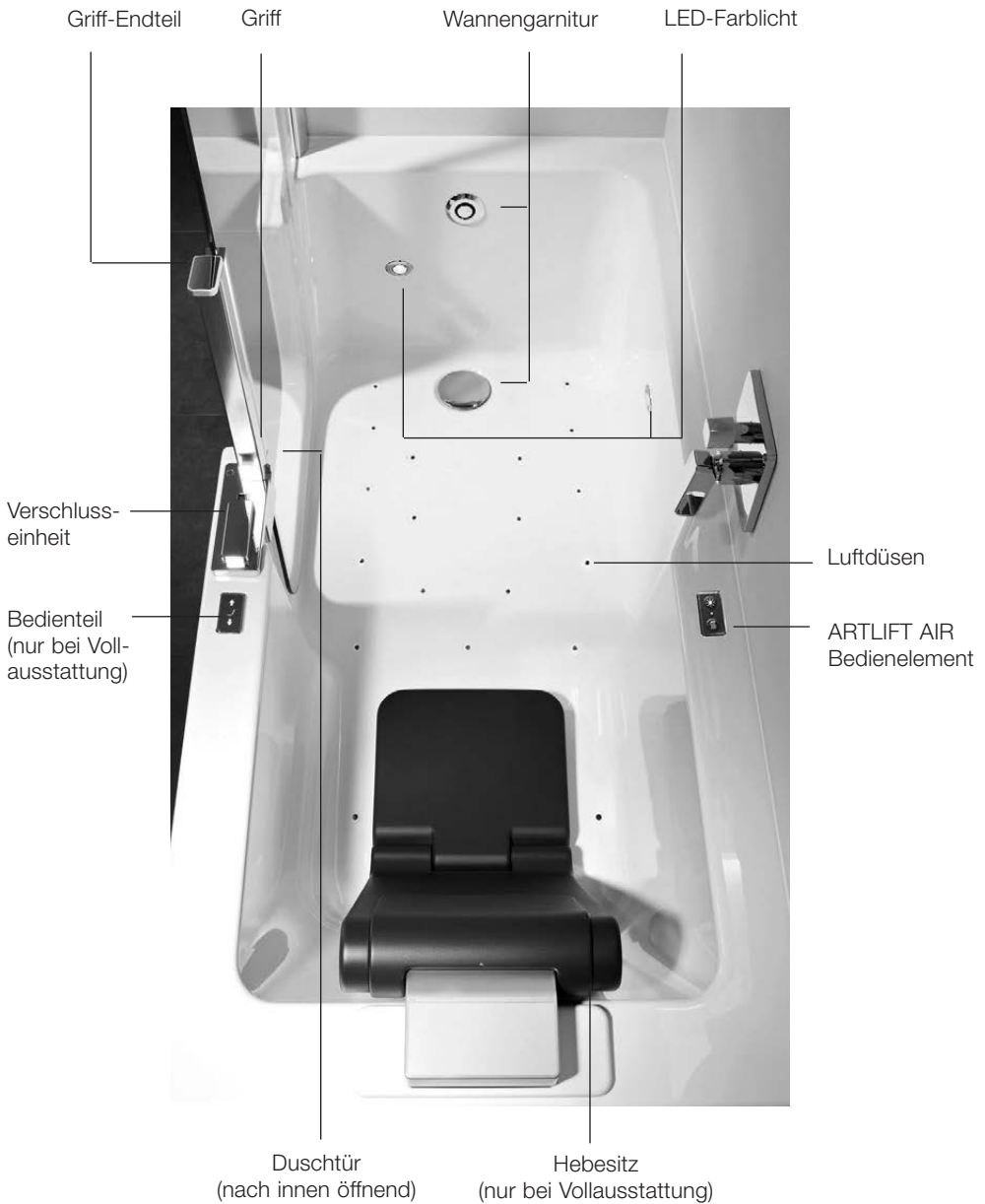


ARTLIFT Vorrüstsatz

Diese Broschüre behandelt ausschließlich die zusätzlichen Bedienungs- und Pflegehinweise der ARTLIFT-AIR und ARTLIFT-AIR Vorrüstsatz-Ausführung.

FUNKTIONSELEMENTE

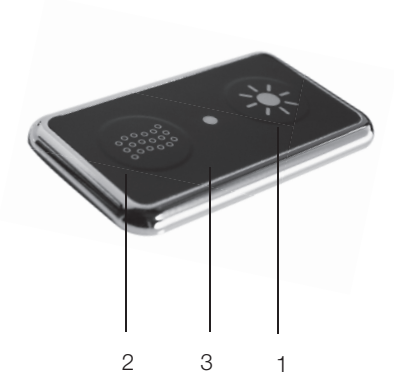
Systemabbildung ARTLIFT AIR



DUSCHEN & BADEN IM ARTLIFT AIR

Die Bedienung der Duschbadewanne und des Hebesitzes entnehmen Sie bitte der Bedienungsanleitung ARTLIFT & ARTLIFT Vorrüstsatz.

ARTLIFT AIR BEDIENELEMENT FUNKTIONSBESCHREIBUNG



1. LED Farblicht:

LED Farblicht - EIN - kurz drücken. Der automatische Farbdurchlauf wird gestartet.

Farbe wählen - kurz drücken. Der Farbdurchlauf wird gestoppt, die angezeigte Farbe wird gehalten.

Weitere Farben - Durch weiteres Drücken können verschiedene Farben ausgewählt werden.

LED Farblicht - AUS - ca. 2 Sekunden gedrückt halten.

2. Luftsystem:

Luftsystem - EIN - kurz drücken (funktioniert bereits bei wenig Wasser im Fußbereich). Der Betrieb wird mittels blau leuchtender LED angezeigt. Die automatische Laufzeitbegrenzung dauert 20 Minuten.

Luftsystem - AUS - kurz drücken.

Die Düsen werden nach dem Baden automatisch trocken geblasen. Dieser Vorgang startet ca. 20 Minuten nach dem Entleeren der Wanne und dauert ca. 3 Minuten.

3. Blaue LED Kontrollleuchte:

Ohne ausreichenden Wasserstand blinkt die blaue LED alle 8 Sekunden.

Bei ausreichendem Wasserstand für das Luftsystem blinkt die blaue LED jede halbe Sekunde.

ALLGEMEINE HINWEISE

Spezielle Hinweise ARTLIFT AIR:

- Verwenden Sie keine Produkte die filmbilden-
de Öle oder Extrakte enthalten oder stark oxidi-
erend sind. Ölhältige Zusätze legen sich in
den Rohrleitungen ab und verkleben das
Luftsystem. Die Garantie gilt nur bei Beachtung
dieser Pflegeanleitung.
- Halten Sie die Systeme frei von Verschmutzung-
en. Ablagerungen können Ihr Badewasser ver-
schmutzen.
- Nicht direkt von vorne in den Lichtstrahl des
eingeschalteten LED Farblicht-Spots schauen,
dies kann Ihren Augen Schaden zufügen.



LED- Risiko, Gruppe 1
ab einem Abstand von 40 cm
DIN EN 62471, 2008



- Betreiben Sie die Wanne nie mit über 60° hei-
ßem Wasser. Über 60° heißes Wasser kann
das System beschädigen.
- Prüftaste am FI - Schutzschalter 1 x monatlich
betätigen! Damit überprüfen Sie die Funktion
des Schutzschalters, jedoch nicht die
Schutzmaßnahme selbst.
- Lassen Sie jährlich das System von einem berech-
tigten Fachbetrieb überprüfen. Dazu die Wanne
füllen, die Schürzen abnehmen, das System für
ca. 10 Minuten laufen lassen. Alle Verbindungen
und Anschlüsse auf Dichtheit kontrollieren.

- Die Luftdüsen werden nach dem Duschen und
Baden automatisch trocken geblasen. Dieser
Vorgang startet ca. 20 Minuten nach Beenden des
Duschvorganges und dauert ca. 3 Minuten.
- Flüssig-Desinfektion: Mindestens einmal im
Monat sollten Sie eine Flüssig-Desinfektion
Ihres ARTLIFT AIR durchführen! Artweger
"Desinfektionsmittel Flüssig" nach dem Baden
ins Badewasser geben! Verwenden Sie aus-
schließlich das Artweger "Desinfektionsmittel
Flüssig" für Whirlpoolwannen, welches das
Wannenmaterial und die eingebaute Technik
schont. Beachten Sie bitte die
Anwendungshinweise und Mengenangaben
auf der Packung!

Hinweis:

Produkte zur Pflege und Reinigung Ihres ARTLIFT
AIR gibt es bei Ihrem Fachmann fürs Bad oder im
Artweger Onlineshop: shop.artweger.at

- Typenschild befindet sich auf der Rückseite
der Anschlussdose.
- **Mitgeltende Unterlagen:**
Vormontageblatt (11762);
Montageanleitung AIR-Wanne (11788)
Bedienung & Pflege ARTLIFT
Bedienung & Pflege ARTLIFT Vorrüstsatz

Technische Details ARLIFT AIR:

Stromanschluss: 230 V 50 HZ
Standby: 8 W

Leistungsaufnahme LED Farb.: 7 W
Leistungsaufnahme max.: 50 W

Technische Details ARTLIFT AIR mit Hebesitz:

Stromanschluss: 230 V 50 HZ
Leistungsaufnahme max.: 180 W



ARTLIFT AIR

Additional Operation and Care brochures

DEAR CUSTOMER

For the operation and care of your ARTLIFT shower bathtub and your seat lift please see the respective operation instructions.



ARTLIFT fully equipped

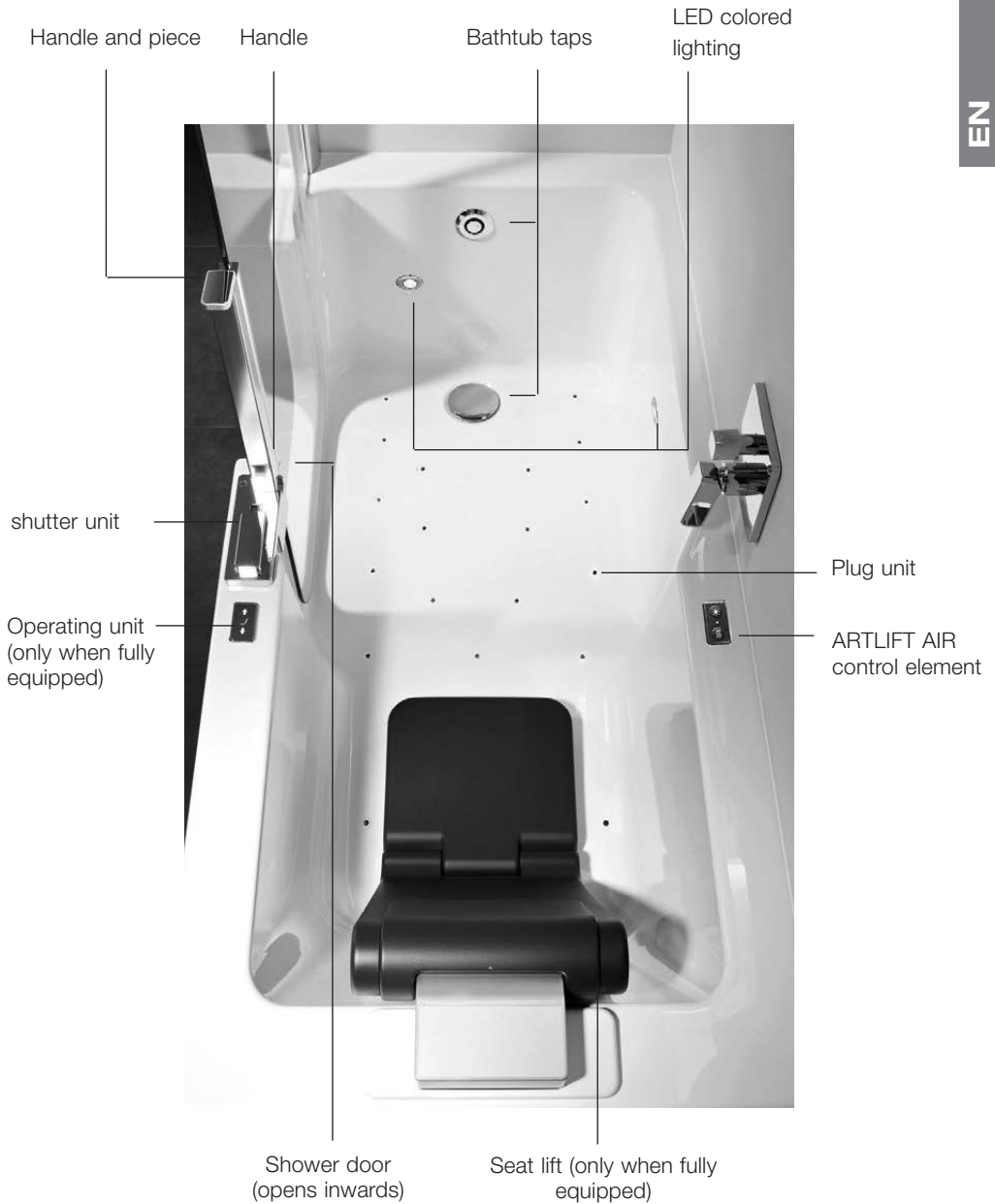


ARTLIFT pre installation set

This brochure deals exclusively with the additional operation and care guidelines for the ARTLIFT-AIR and the ARTLIFT-AIR pre-installation set version.

FUNCTION ELEMENTS

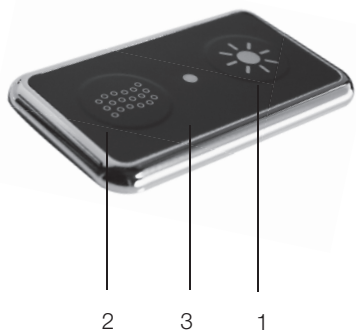
System illustration ARTLIFT AIR



SHOWERING & BATHING IN THE ARTLIFT AIR

Please read the instructions for the shower bathtub in the operating instructions for ARTLIFT & ARTLIFT pre-installation set.

ARTLIFT AIR OPERATING UNIT DESCRIPTION OF FUNCTIONS



1. LED Colored lighting:

LED colored lighting - ON – one short press. The automatic color cycle begins.

Select color – press again once. The color cycle is stopped, the color displayed remains on.

Further colors – By pressing again various other colors can be selected.

LED colored lighting - OFF – press for approx. 2 seconds.

2. Air system:

Air system - ON – one short press (functions already with only a little water in the tub). Function in progress is shown by a blue LED. The automatic time limit runs for 20 minutes.

Air system - OFF – one short press.

The jets are automatically blow dried after bathing is finished. This process begins approx. 20 minutes after the tub has been emptied and lasts for approx. 3 minutes.

3. Blue LED control lamp:

Without sufficient water in the tub the blue LED blinks every 8 seconds.

With sufficient water in the tub for the air system to function the blue LED blinks every half a second.

GENERAL TIPS

Special guidelines for the ARTLIFT AIR:

- Do not use any products which leave films of oil or which contain extracts or which oxidize easily. Additives which contain lots of oil build up in the pipes and obstruct the air system. The guarantee is only valid if these care guidelines are complied with.
- Keep all systems free of soiling. Sediments can spoil your bathwater.
- Do not look directly into the ray of light from the LED colored spotlight; this can cause damage to your eyes.



LED- risk, category 1
when within 40 cm
DIN EN 62471, 2008



- Never use the bathtub with water over 60°. Water over 60° can damage the system.
- Check the function of your residual current circuit breaker once a month with the appropriate switch. This checks the function of the circuit breaker, does not however test the protection itself.

- Have your system checked once a year by an authorized specialist. For this purpose fill the tub, remove the skirts, and let the system run for approx. 10 minutes. Check all connections and joints for water tightness.
- The air jets are automatically blow dried after bathing is finished. This process begins approx. 20 minutes after the tub has been emptied and lasts for approx. 3 minutes.
- Fluid disinfection: You should carry out disinfection of your ARTLIFT AIR with a disinfecting fluid once a month! Add Artweger "Disinfectant liquid" to the bathwater after you have stepped out of the tub! Use only Artweger "Disinfectant liquid" for whirlpools which is gentle on the materials of the tub and the technical equipment in it. Please read and comply with the instructions for use and the recommended amounts on the packaging!
- Type plate is on the back of the junction box.
- **Applicable documents:**
Pre-installation sheet (11762);
Installation instructions AIR tub (11788)
Operation and care ARTLIFT
Operation & care ARTLIFT pre-installation set

Technical Details ARLIFT AIR:

Power connection: 230 V 50 HZ
Standby: 8 W

Power consumption LED colored: 7 W
Power consumption max.: 50 W

Technical Details ARTLIFT AIR with seat lift:

Power connection: 230 V 50 HZ
Power consumption max.: 180 W



ARTLIFT AIR

Notice complémentaire d'utilisation
et d'entretien

CHER CLIENT :

Pour l'utilisation et l'entretien de votre douche-baignoire ARTLIFT et de votre siège relevable, nous vous prions de respecter les notices d'utilisations correspondantes.



ARTLIFT l'équipement complet

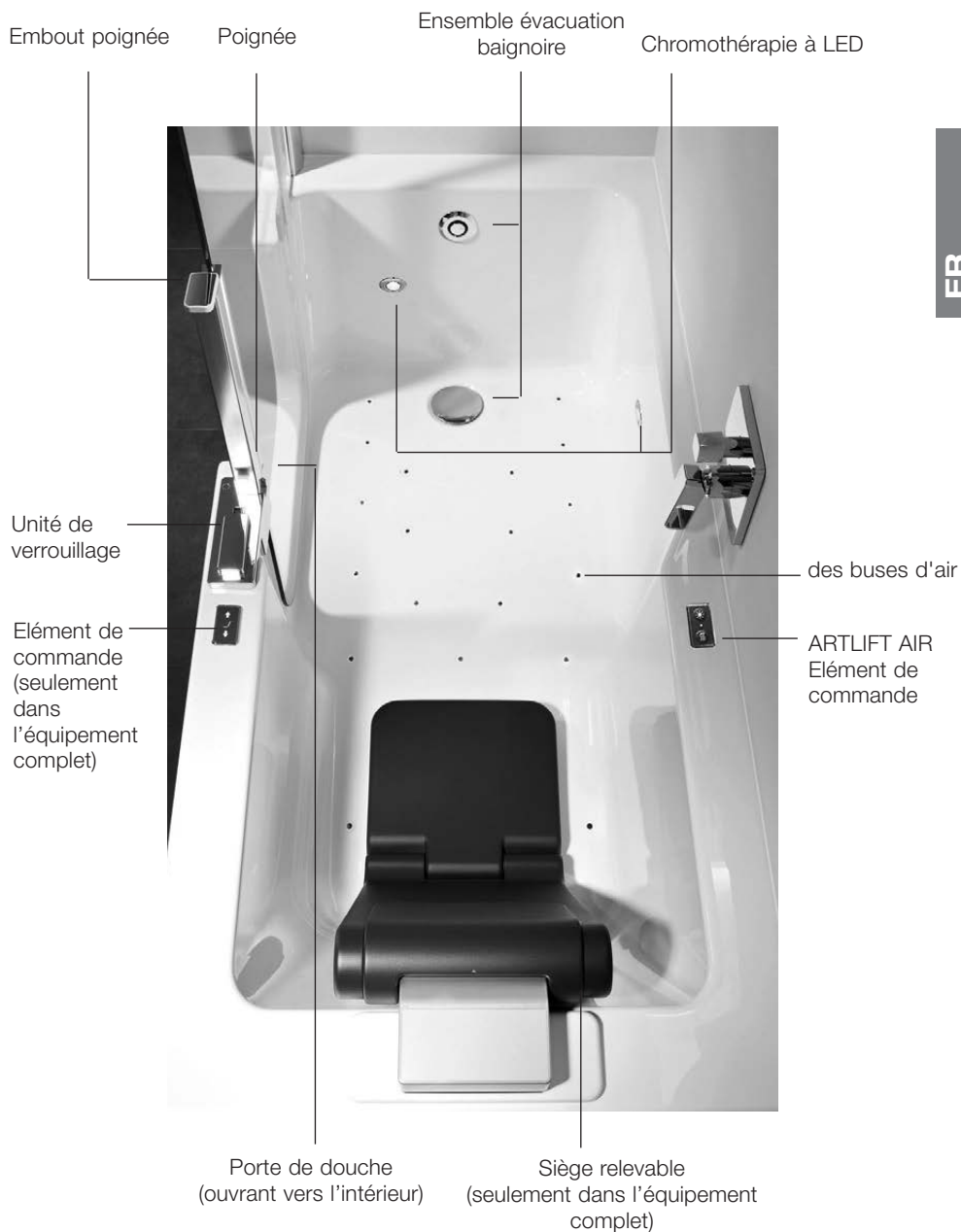


ARTLIFT kit de pré-equipement

La présente notice traite exclusivement des indications d'utilisation et d'entretien supplémentaires et spécifiques de la version ARTLIFT-AIR et ARTLIFT-AIR avec kit de pré-equipement.

ELEMENTS DE FONCTIONNEMENT

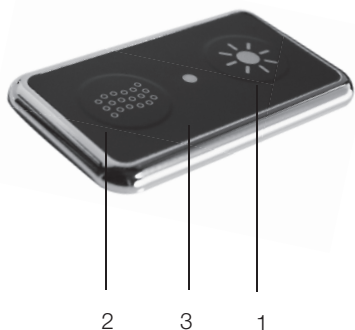
Illustration du système ARTLIFT AIR



LA DOUCHE & LE BAIN AVEC ARTLIFT AIR

Vous trouverez les indications pour l'utilisation de la douche-baignoire et du siège relevable dans la notice ARTLIFT & ARTLIFT avec kit de pré-équipement.

ARTLIFT AIR ELEMENT DE COMMANDE – DESCRIPTION DE FONCTIONNEMENT



1. Lumière couleur à LED:

Lumière couleur à LED – MARCHÉ – presser brièvement. Le défilement automatique des couleurs démarre.

Choisir une couleur - presser brièvement. Le défilement s'arrête, la couleur choisie reste allumée.

D'autres couleurs - avec d'autres pressions du bouton d'autres couleurs peuvent être choisies.

Lumière couleur à LED – ARRÊT – rester appuyé pendant env. 2 secondes.

2. Système d'air:

Système d'air - MARCHÉ - presser brièvement (fonctionne même avec peu d'eau au fond de la cuve). Le fonctionnement est indiqué avec une LED bleue. La limite de fonctionnement automatique est de 20 minutes.

Système d'air - ARRÊT - presser brièvement.

Les buses sont automatiquement séchées après le bain. Ce processus démarre env. 20 minutes après le vidage de la cuve et dure env. 3 minutes.

3. LED bleue Lumière de contrôle:

Si le niveau d'eau est insuffisant la LED bleue clignote toutes les 8 secondes.

Avec un niveau d'eau suffisant pour le fonctionnement du système d'air la LED bleue clignote toutes les demi-secondes.

INDICATIONS D'ORDRE GENERAL

Indications spécifiques à ARTLIFT AIR :

- Ne pas utiliser des produits de bain qui contiennent des huiles ou extraits produisant des films ou qui sont fortement oxydants. Des composants huileux se déposent dans les canalisations et encolent le système d'air. La garantie ne vaudra qu'au respect de ces indications d'entretien.
- Le système doit être libre de toute salissure. Les dépôts peuvent salir l'eau de votre bain.
- Ne pas regarder directement et de face dans le faisceau lumineux d'un spot à LED allumé, au risque d'endommager vos yeux.



Groupe de risque 1
à partir d'une distance de 40cm
DIN EN 62471, 2008



- Ne pas faire fonctionner la baignoire avec une eau à plus de 60°. Une eau à plus de 60° peut endommager le système.
- Actionner le bouton de contrôle de l'interrupteur de protection FI une fois par mois ! Ainsi vous contrôlez la bonne marche de l'interrupteur de protection, non le processus de protection.

- Faites vérifier le système une fois par an par une entreprise conventionnée. Pour cela remplir la cuve, ôter les tabliers, laisser tourner le système pendant env. 10 minutes. Contrôler tous les raccordements et connexions sur leur étanchéité.
- Les buses sont automatiquement séchées après le bain. Ce processus démarre env. 20 minutes après le vidage de la cuve et dure env. 3 minutes.
- Désinfection liquide :
Au moins une fois par mois, il convient de procéder à la désinfection de votre ARTLIFT AIR ! Ajouter Artweger « Desinfektionsmittel Flüssig » (liquide désinfectant marque Artweger) dans l'eau après le bain ! N'utilisez que le liquide spécifique Artweger pour baignoires à balnéothérapie, car il respecte votre équipement ainsi que la technologie embarquée. Respectez les indications d'utilisation et de quantité sur l'emballage !
- La plaque signalétique se trouve à l'arrière du boîtier de raccordement.
- **Autres documents du même produit :**
Feuille de préontage (11762)
Notice de montage baignoire AIR (11788)
Utilisation & entretien ARTLIFT
Utilisation & entretien ARTLIFT avec kit de pré-equipement

Détails techniques ARTLIFT AIR

Raccordement électrique : 230 V 50 HZ
Veille : 8 W

Puissance consommée LED couleur : 7
Puissance consommée max. : 50 W

Détails techniques ARTLIFT AIR avec siège relevable:

Raccordement électrique : 230 V 50 HZ
Puissance consommée max. : 180 W



ARTLIFT AIR

Aanvullende gebruiksaanwijzing
en onderhoudsboekje

GEACHTE KLANT !

Voor het gebruik en onderhoud van uw ARTLIFT douchebad en badlift verwijzen wij u graag naar de bijbehorende gebruiksaanwijzing.



ARTLIFT volledige uitrusting

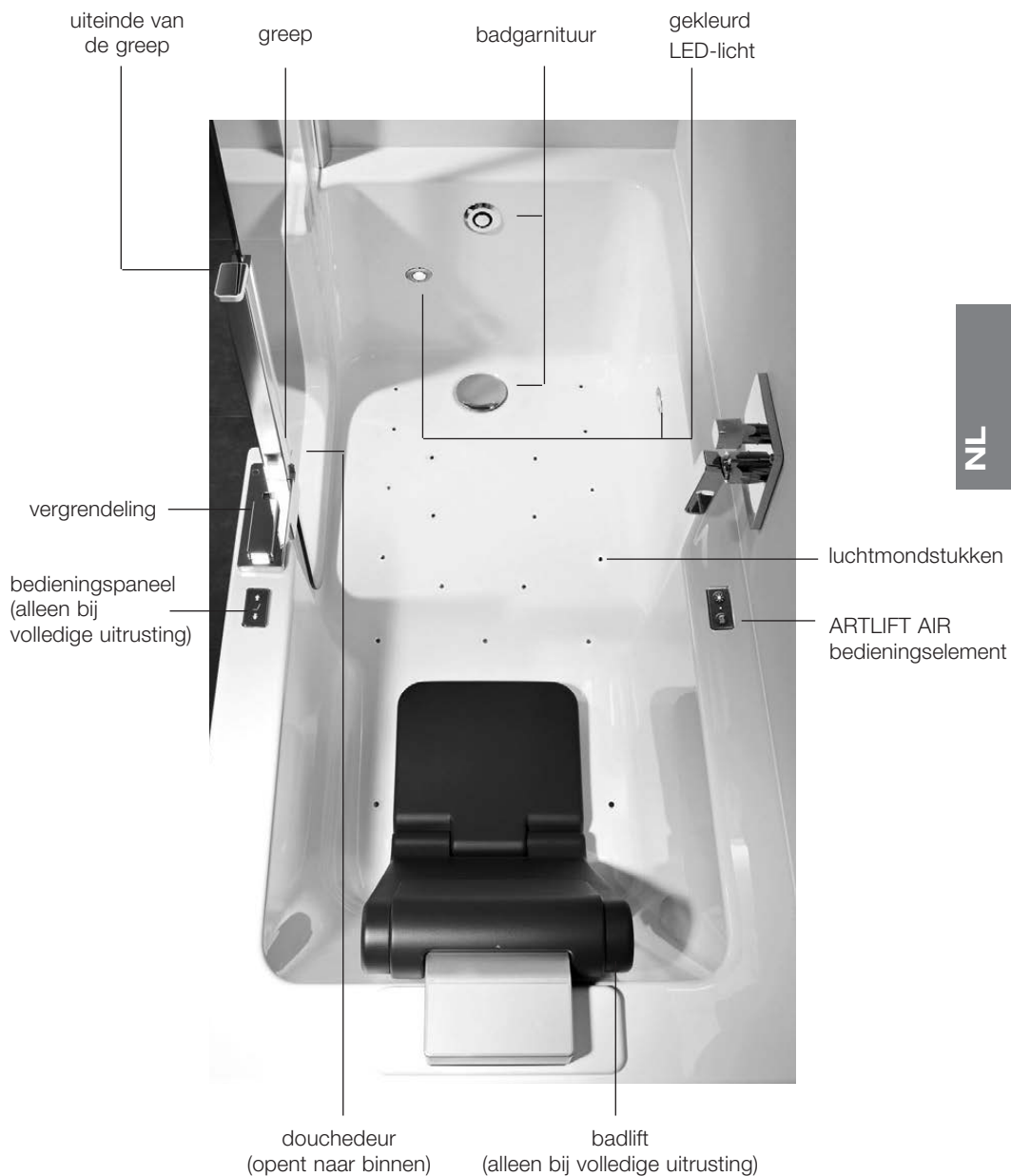


ARTLIFT met montagevoorbereiding

Deze gebruiksaanwijzing heeft alleen betrekking op de extra informatie en onderhoudsinstructies van de ARTLIFT AIR en ARTLIFT AIR met montagevoorbereiding

FUNCTIONELE DELEN

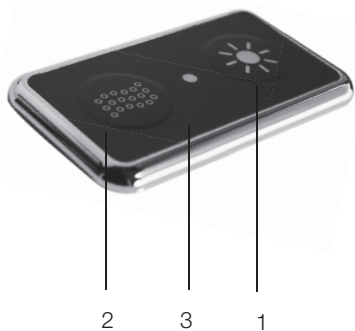
Systemafbeelding ARTLIFT AIR



DOUCHEN & BADEN IN DE ARTLIFT AIR

Voor de bediening van het douchebad en de badlift verwijzen wij u graag naar de gebruiksaanwijzing ARTLIFT & ARTLIFT met montagevoorbereiding

FUNCTIEBESCHRIJVING BEDIENINGSELEMENT



1. gekleurd LED-licht:

Gekleurd LED-licht – AAN – kort indrukken. De automatische wisseling van kleuren wordt gestart.

Kleur kiezen – kort indrukken. De wisseling van kleuren wordt gestopt, de gekozen kleur wordt behouden.

Andere kleuren – door het indrukken kunnen verschillende kleuren worden geselecteerd,

Gekleurd LED-licht -UIT- ca. 2 seconden ingedrukt houden.

2. Luchtsysteem:

Luchtsysteem – AAN – kort indrukken (functioneert al bij laag waterniveau). Gebruik wordt aangegeven middels een blauwe LED-lamp. De automatische doorlooptijd bedraagt 20 minuten.

Luchtsysteem – UIT – kort indrukken.

De jets worden na het baden automatisch droog geblazen. Deze cyclus start ca. 20 minuten na het leeglopen van het bad en duurt ca. 3 minuten.

3. Blauwe LED controlelicht:

Bij een te laag waterniveau knippert de blauwe LED iedere 8 seconden.

Bij voldoende water voor het luchtsysteem knippert de blauwe LED iedere halve seconde.

ALGEMEEN GEBRUIK

Speciale instructies ARTLIFT AIR:

- Gebruik geen producten (olieën, extracten) die een filmlaagje achterlaten of sterk oxiderend zijn. Oliehoudende toevoegingen zetten uit in de leidingen en zorgen voor verstopping van het luchtsysteem. De garantie geldt alleen indien dit in acht genomen is.
- Houd de systemen vrij van vuil. Afval kan uw badwater vervuilen. Niet direct in de lichtstraal van de gekleurde LED-lampen kijken, dit kan schadelijk zijn voor uw ogen.
- Houd de systemen vrij van vuil. Afval kan uw badwater vervuilen. Niet direct in de lichtstraal van de gekleurde LED-lampen kijken, dit kan schadelijk zijn voor uw ogen.



LED-Risico, groep 1
op een afstand van 40 cm
DIN EN 62471, 2008



- Vul het bad niet met water heter dan 60°. Water boven 60° kan het systeem beschadigen.
- Testknop op de veiligheidsschakelaar 1x per maand indrukken! Daarmee controleert u de functie van de schakelaar, echter niet hetsysteem zelf.

- Laat het bad jaarlijks door een specialist controleren. Het bad vullen, het paneel verwijderen, het systeem ca. 10 minuten laten lopen. Alle leidingen en aansluitingen controleren op lekkage.
- De jets worden na het baden automatisch droog geblazen. Deze cyclus start ca. 20 minuten na het leeglopen van het bad en duurt ca. 3 minuten.
- Vloeibaar ontsmettingsmiddel:
Minstens één keer per maand moet de ARTLIFT AIR gereinigd worden met een vloeibaar ontsmettingsmiddel. Het ontsmettingsmiddel na het baden in het water doen! Gebruik uitsluitend het Artweger vloeibaar ontsmettingsmiddel voor whirlpools, die het bad en de ingebouwde techniek beschermt. Raadpleeg de gebruiksaanwijzing op de verpakking!
- Typenummer vindt u op de achterkant van de aansluitdoos.
- **Actuele documenten:**
Monagevoorbereiding (11762)
Montagehandleiding AIR-bad (11788)
Gebruik & Onderhoud ARTLIFT
Gebruik & Onderhoud ARTLIFT met montagevoorbereiding

Technische details ARTLIFT AIR:

Stroomaansluiting: 230 V 50 HZ
Standby: 8 W

Vermogen LED-licht: 7 W
Vermogen max.: 50 W

Technische details ARTLIFT AIR met badlift:

Stroomaansluiting: 230V 50 HZ
Vermogen max. : 180W



ARTLIFT AIR

Opuscolo aggiuntivo alle istruzioni
d'uso e cura del prodotto

GENTILE CLIENTE ■

Per l'uso e la cura della vasca-doccia ARTLIFT e del suo sedile
sollevabile osservate le relative istruzioni d'uso.



ARTLIFT la vasca completa di sedile

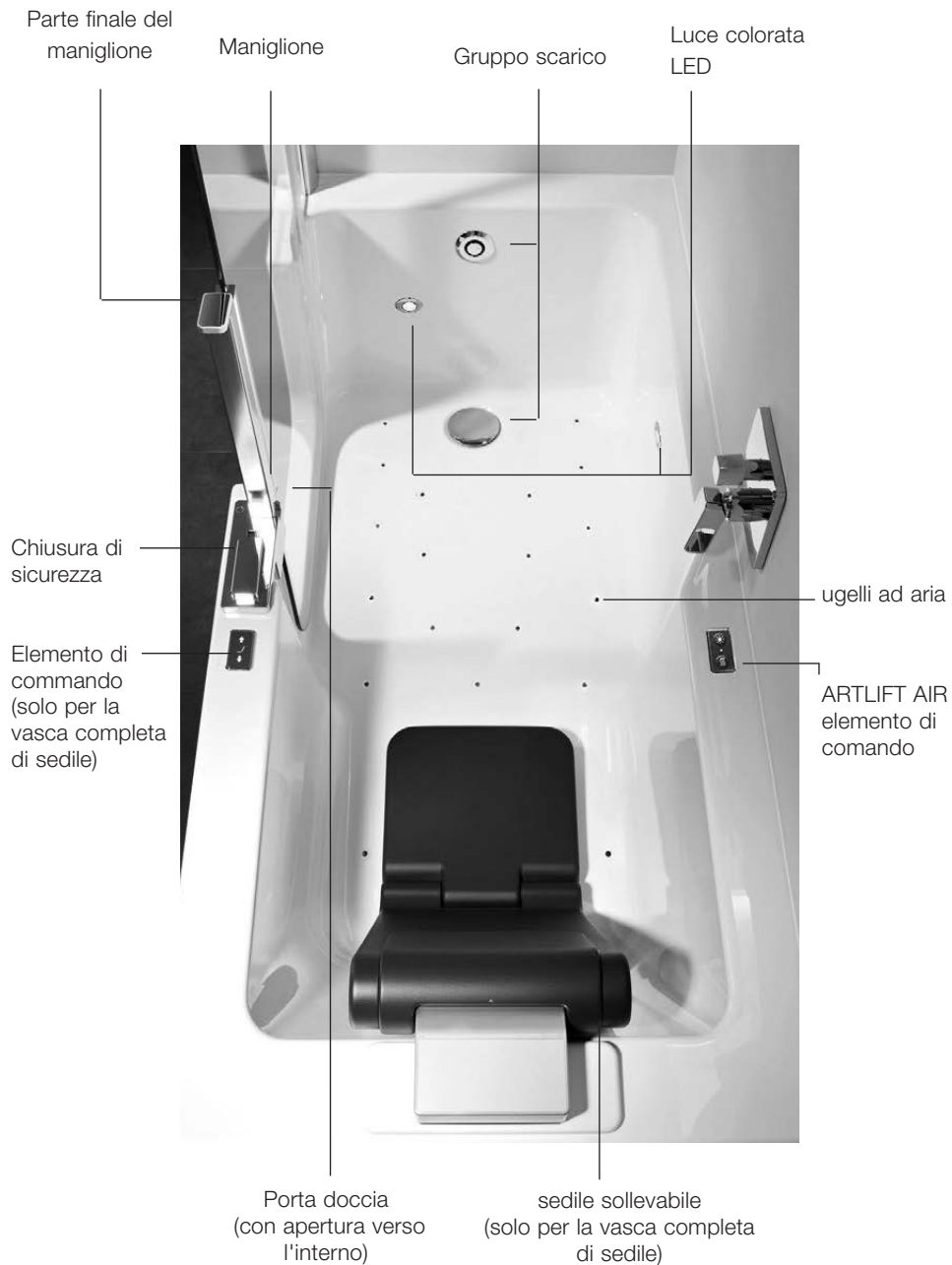


ARTLIFT con predisposizione

Questo opuscolo aggiuntivo descrive esclusivamente le ulteriori
indicazioni d'uso e di cura della ARTLIFT-AIR e della versione
ARTLIFT-AIR con predisposizione.

ELEMENTI DI FUNZIONE

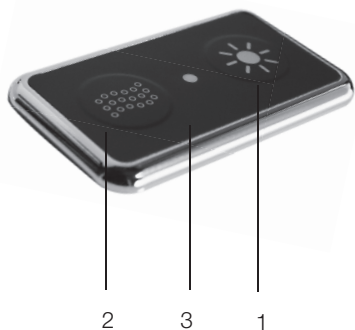
immagine sistema ARTLIFT AIR



FARE LA DOCCIA E IL BAGNO NELLA ARTLIFT AIR

Per le istruzioni d'uso della vasca-doccia e del sedile sollevabile vedasi le istruzioni d'uso ARTLIFT e ARTLIFT con predisposizione.

ARTLIFT AIR DESCRIZIONE FUNZIONE DEL PANNELLO COMANDI



1. luce colorata LED:

Luce colorata LED - **ON** - premere brevemente. Parte in automatico la ricerca colori.

Scegliere il colore: premere brevemente. La ricerca colori viene bloccata, si mantiene il colore scelto.

Altri colori - premendo nuovamente si possono scegliere altri colori.

Luce colorata LED - **OFF** - tenere premuto per ca. 2 secondi.

2. sistema idromassaggio:

Sistema idromassaggio - ON - premere brevemente (funziona già con poca acqua nella parte dei piedi) è attivato se il LED blu lampeggia - la durata automatica è limitata a 20 minuti.

Sistema idromassaggio - OFF - premere brevemente.

Dopo aver fatto il bagno gli ugelli vengono asciugati automaticamente - la funzione parte ca. 20 minuti dopo aver scaricato la vasca e dura per ca. 3 minuti.

3. LED blu (luce di controllo):

Se il livello dell'acqua non è sufficientemente alto il LED blu lampeggia ogni 8 secondi.

Se il livello dell'acqua è sufficientemente alto il LED blu lampeggia ogni mezzo secondo.

AVVERTENZE GENERALI

Avvertenze speciali per ARTLIFT AIR:

- Non usate sostanze oleose o che contengono estratti o che sono molto ossidanti. Sostanze oleose vanno a depositarsi nelle tubature e otturano il sistema idromassaggio. La garanzia vale solo in osservanza di questa istruzione di cura del prodotto.
- Tenere pulito il sistema . Depositi possono sporcare l'acqua del bagno.
- Non guardate direttamente nel raggio di luce dello spot colorato LED acceso, potrebbe causare danni agli occhi.



Rischio LED - gruppo 1
a partire da una distanza di 40 cm
DIN EN 62471, 2008



- Non usate la vasca con acqua calda oltre i 60°. Acqua calda oltre 60° può danneggiare il sistema idromassaggio.
- Attivate il tasto di controllo sul vostro interruttore FI-automatico elettrico una volta al mese! Così controllate la funzione del tasto di controllo, ma non la misura preventiva in sé.
- Attivate il tasto di controllo sul vostro interruttore FI-automatico elettrico una volta al mese! Così controllate la funzione del tasto di controllo, ma non la misura preventiva in sé.
- Dopo aver fatto il bagno gli ugelli vengono asciugati automaticamente - la funzione parte ca. 20 minuti dopo aver scaricato la vasca e dura per ca. 3 minuti.
- Disinfezione liquida:
Svolgete almeno una volta al mese una disinfezione liquida sulla vostra vasca ARTLIFT AIR. Mettere il "disinfettante liquido" di Artweger dopo aver fatto il bagno nell'acqua usata! Usate esclusivamente il "disinfettante liquido" per vasche idromassaggio della Artweger, il quale non danneggia il materiale della vasca e il sistema installato. Per favore badate alle avvertenze di utilizzo e l'indicazione della quantità sulla confezione!
- La targhetta con indicazione del modello è posizionato sul retro della presa.
- **Altri documenti vigenti:**
Istruzioni di premontaggio (11762);
Istruzioni di montaggio vasca AIR (11788)
Istruzioni d'uso e di cura ARTLIFT
Istruzioni d'uso e di cura ARTLIFT con predisposizione

Dati tecnici ARTLIFT AIR:

Allacciamento elettrico: 230 V 50 HZ
Standby: 8 W

Potenza assorbita LED colorato: 7 W
Potenza assorbita mass.: 50 W

Dati tecnici ARTLIFT AIR con sedile sollevabile:

Allacciamento elettrico: 230 V 50 HZ
Potenza assorbita mass.: 180 W

Konformitätserklärung

Konformitätserklärung Nr.: 07.01

gemäß der EG-Maschinen-Richtlinie 2006/42/EG vom 17. Mai 2006

Hiermit erklären wir, dass der nachstehend bezeichnete Artikel in seiner Konzeption und Bauart sowie in der von uns in Verkehr gebrachten Ausführung den grundlegenden Sicherheits- und Gesundheitsanforderungen der EG-Richtlinie 2006/42/EG entspricht. Bei einer mit uns nicht abgestimmten Änderung des Artikels verliert diese Erklärung ihre Gültigkeit.

Hersteller:

Artweger GmbH. & Co. KG, Sulzbacherstr. 60, 4820 Bad Ischl, Österreich

Identifizierung des Artikel: Artlift

Bestimmungsgemäße Verwendung: Zur Verwendung in Artweger ARTLIFT - Wannern bestimmt. Zum Heben und Senken von max. einer Person im Hausgebrauch.

Produktgruppe: Haushaltsgerät

Model: Artlift, Artlift mit LED - Farblicht

Baujahr: 2013

Es wird die Übereinstimmung mit weiteren, ebenfalls für das Produkt geltenden Richtlinien/Normen erklärt:

2006/95/EG

2004/108/EG

ZEK 01.4-08

DIN EN 62471:2008

DIN EN 1728: 2004

DIN EN ISO 9227:2006

DIN EN 581-1: 2006

EN 12182:1999

ISO 7176-8:1998

DIN 68878-1:1987 (only Tilt-drop test)

EN 60335-1:2012

Benannte Stelle des EG-Baumusterprüfverfahrens:

TÜV SÜD Product Service GmbH, Daimlerstraße 40, 60314 Frankfurt, Deutschland / Germany

Zertifikatsnr.: Z1A 13 10 15879 004

Der unterzeichnete Geschäftsführer Bruno Diesenreiter



B. Diesenreiter

Bad Ischl, 04.11.2013

Declaration of Conformity EN

Declaration of Conformity EN No.: 07.0 1

In accordance with EG Machine Guideline 2006/42/EG from 17 May 2006

E declare herewith that the article described below complies with the basic health and safety requirements of the EG Guideline 2006/42/EG in its design, construction as well as in the form brought onto the market by us. This declaration is no longer valid should any changes be made to the article without express permission from us.

Manufacturer: Artweger GmbH. & Co. KG, Sulzbacherstr. 60, 4820 Bad Ischl, Austria

Identification of the article: Artlift

Intended use: Intended for use in Artweger ARTLIFT bathtubs.

To raise and lower a maximum of one person in private households.

Product group: Household appliances

Model: Artlift, Artlift with LED colored lighting

Year of manufacture: 2013

The declaration of conformity is also made for further guidelines and standards applicable to the product:

2006/95/EG

2004/108/EG

ZEK 01.4-08

DIN EN 62471:2008

DIN EN 1728: 2004

DIN EN ISO 9227:2006

DIN EN 581-1: 2006

EN 12182:1999

ISO 7176-8:1998

DIN 68878-1:1987 (only Tilt-drop test)

EN 60335-1:2012

Declared office for EG prototype testing:

TÜV SÜD Product Service GmbH, Daimlerstraße 40, 60314 Frankfurt, Deutschland / Germany

Certificate No.: Z1A 13 10 15879 004

Déclaration de conformité FR

Déclaration de conformité FR N° 07.0-1

Selon la directive concernant les machines 2006/42/EG du 17 mai 2006

Nous déclarons par la présente que la conception et la construction de l'article désigné ci-dessous, dans sa version mise en circulation par nos soins, correspond aux exigences de base sur la sécurité et la santé publique de la directive UE 2006/42/EG. Cette déclaration perd toute validité pour tout article modifié sans notre autorisation.

Fabricant : Artweger GmbH. & Co. KG, Sulzbacherstr. 60, 4820 Bad Ischl, Autriche

Identification de l'article : Artlift

Usage dédié : Destiné à l'utilisation dans les baignoires ARTLIFT d'Artweger.

Pour le levage et l'abaissement de maximum une personne, dans le cadre domestique.

Groupe de produit : appareil domestique

Modèle : Artlift, Artlift avec chromothérapie à LED

Année de fabrication : 2013

e produit est également conforme aux autres directives/normes de la présente liste :

2006/95/EG

2004/108/EG

ZEK 01.4-08

DIN EN 62471:2008

DIN EN 1728: 2004

DIN EN ISO 9227:2006

DIN EN 581-1: 2006

EN 12182:1999

ISO 7176-8:1998

DIN 68878-1:1987 (only Tilt-drop test)

EN 60335-1:2012

Lieu de la procédure de contrôle par rapport à la directive EG :

TÜV SÜD Product Service GmbH, Daimlerstraße 40, 60314 Francfort, Allemagne / Germany

N° du certificat : Z1A 13 10 15879 004

Conformiteitsverklaring NL

Conformiteitsverklaring nr.: 07.0 1

Volgens de EG-machinerichtlijnen 2006/42/EG van 17 mei 2006

Hierbij verklaren wij dat het hieronder genoemde artikel in zijn concept en type zoals door ons verkocht voldoet aan de fundamentele veiligheids- en gezondheidseisen van de EG richtlijn 2006/42/EG. Bij een niet met ons besproken wijziging verliest deze verklaring zijn geldigheid.

Fabrikant: Artweger GmbH. & Co. KG, Sulzbacherstr. 60, 4820 Bad Ischl, Oostenrijk

Identificatie van het artikel: Artlift

Bestemd voor gebruik in combinatie met Artlift baden.

Voor het omhoog en omlaag bewegen van maximaal één persoon (thuisgebruik).

Productgroep: huishoudelijk apparaat

Model: Artlift, Artlift met gekleurde LED-verlichting

Bouwjaar: 2013

Er is overeenstemming met ook andere op het product van toepassing zijnde richtlijnen/normen:

2006/95/EG

2004/108/EG

CEC 01.4-08

DIN EN 62471:2008

DIN EN 1728: 2004

DIN EN ISO 9227:2006

DIN EN 581-1: 2006

EN 12182:1999

ISO 7176-8:1998

DIN 68878-1:1987 (alleen tilt-drop test)

EN 60335-1:2012

Aangewezen instantie voor het EG-typeonderzoek:

TÜV SÜD Product Service GmbH, Daimlerstraße 40, 60314 Frankfurt, Duitsland

Certificato di conformità IT

Certificato di conformità num.: 07.0 1

Secondo la Direttiva Macchine 2006/42/CE del 17 maggio 2006

Con la presente si dichiara che l'articolo qui di seguito designato, per ciò che riguarda la sicurezza di base e i requisiti sanitari riguardanti la sua progettazione, la sua costruzione e nella versione da noi proposta, è conforme a quanto previsto dalla direttiva europea 2006/42/CE

In caso di modifiche non autorizzate all'articolo, il presente certificato perde la sua validità.

Produttore: Artweger GmbH. & Co. KG, Sulzbacherstr. 60, 4820 Bad Ischl, Austria

Identificazione dell'articolo: Artlift

Destinazione d'uso: da utilizzare con le vasche da bagno Artweger ARTLIFT.

Per sollevare e abbassare nell'uso domestico al massimo una persona.

Gruppo di prodotti: utensili domestici

Modello: Artlift, Artlift con LED - Cromoterapia

Anno di costruzione: 2013

La conformità viene spiegata con le seguenti ed ugualmente valide direttive / norme:

2006/95/CE

2004/108/CE

ZEK 01.4-08

DIN EN 62471:2008

DIN EN 1728: 2004

DIN EN ISO 9227:2006

DIN EN 581-1: 2006

EN 12182:1999

ISO 7176-8:1998

DIN 68878-1:1987 (only Tilt-drop test)

EN 60335-1:2012

Organismo notificato della procedura d'esame per la certificazione CE:

TÜV SÜD Product Service GmbH, Daimlerstraße 40, 60314 Francoforte, Deutschland / Germania

Certificato num.: Z1A 13 10 15879 004

Notizen:

Notizen:

Notizen:

PFLEGE & REINIGUNG

CLEANING + CARE | NETTOYAGE + CARE

REINIGUNG + CARE | PULIZIA E MANUTENZIONE



Artweger Blitz Blank
Effektiver Reiniger, löst
Kalkansatz

Effective cleanser,
dissolves lime deposits

Effectieve reiniger, lost
kalkaanslag op

Produit de nettoyage
actif, agit en détarant

Un detergente efficace
che rimuove anche
il calcare



Reinigungsset

Cleaning set

Reinigungsset

Set de nettyoge

Set di pulizia



Pflege- u. Polieret für Acryl
Bade- und Duschwannen

Care and polish set for acrylic
bathtubs and shower trays

Polijstboek, polijstzeem,
polijstpasta en schuurpapier

Set de soin pour receveurs
de douche et baignoires en
acrylique sanitaire

Set di cura e politura per
vasche e piatti doccia in
acrilico



Desinfektionsmittel für
Whirlpools

Disinfectant for
Whirlpools

Desinfectiemiddel voor
whirlpools

Produit pour le
nettoyage et
désinfectant Whirlpools

Disinfettante per vasche
idromassaggio

Die Produkte zur Pflege und Reinigung Ihrer Artweger ARTLIFT AIR gibt es bei Ihrem Fachmann fürs Bad oder im Artweger Onlineshop: shop.artweger.at



Bei Ihrem Artweger
Garantiepartner.

Artweger GmbH. & Co. KG

Sulzbacherstraße 60 | 4820 Bad Ischl | Austria
Tel. +43 6132 205-0 | Fax +43 6132 205 5001
info@artweger.com | www.artweger.com

Technische Änderungen, Satz- und Druckfehler vorbehalten. Technical changes and typographical errors reserved.
Sous réserve de modifications techniques, d'erreurs de composition ou d'impression. Technische veranderingen,
zet- en drukfouten voorbehouden. Ci riserviamo variazioni tecniche, errori di stampa e di battitura.